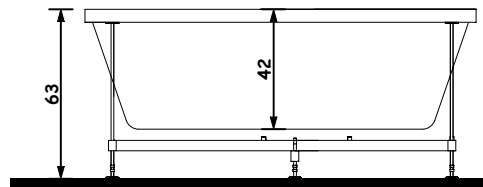
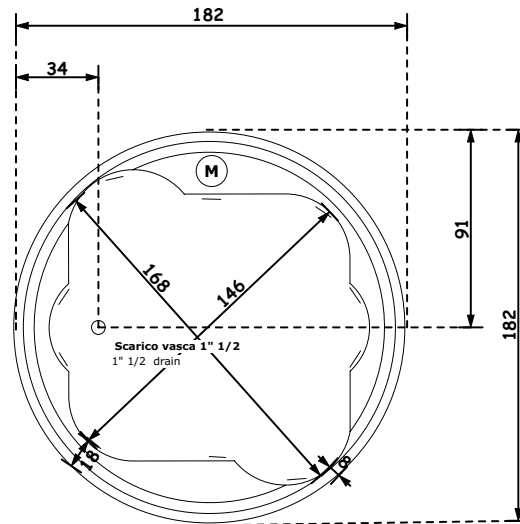


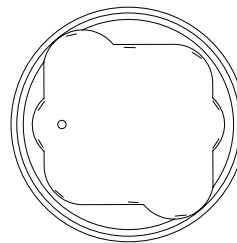
## Disegno tecnico / Technical drawing

Dati tecnici Technical features	
Max contenuto d'acqua Max water capacity	400 l
Jets idromassaggio Whirlpool jets	8
Jets airpool Airpool jets	24
Dati dimensionali Dimensional features	
Volume d'imballo Packaging volume	2.39 mc
Peso spedizione Shipping weight	70 kg
Caratteristiche elettriche Electrical features	
Voltaggio Voltage	220 volt
Tensione Tension	50 Hz
Potenza motore IDROMASSAGGIO WHIRLPOOL motor power	1.80 hp
Potenza assorbita IDROMASSAGGIO WHIRLPOOL absorbed power	1400 watt
Potenza motore AIRPOOL AIRPOOL motor power	0.9 hp
Potenza assorbita AIRPOOL AIRPOOL absorbed power	700 watt
Stabilizzatore temperatura Temperature stabilize	1300 watt



Motore Idromassaggio **M** Whirlpool Motor

## Installazioni disponibili / Installations allowed

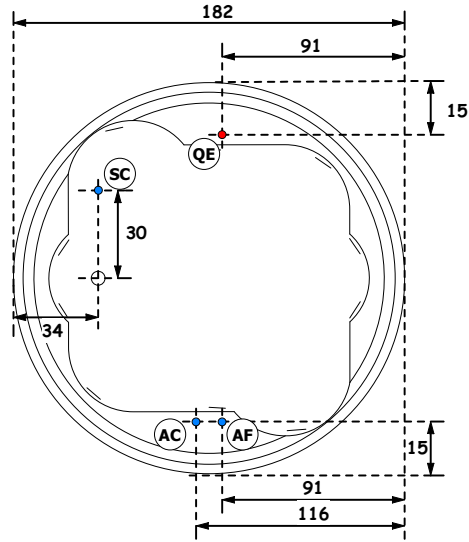


**INCASSO**

# PERLA

## 182 x 182 x 63 h.

### Installazione idraulica - Installazione elettrica / Hydraulic installation - Electrical installation



Allaccio acqua calda nel caso di vasca provvista di rubinetteria (AC) Hot water connection should the bathtub be fitted with taps

Allaccio acqua fredda nel caso di vasca provvista di rubinetteria (AF) Cold water connection should the bathtub be fitted with taps

Scarico a terra consigliato (SC) Recommended grounded drain

Allaccio alimentazione elettrica sezione minima del cavo 3 x 2,5 mmq lunghezza ml 2 circa (QE) Electrical connection with minimum cable section of 3 x 2,5 mmq, approximate length 2 m  
 Predisporre l'allaccio elettrico QE solo quando necessario.

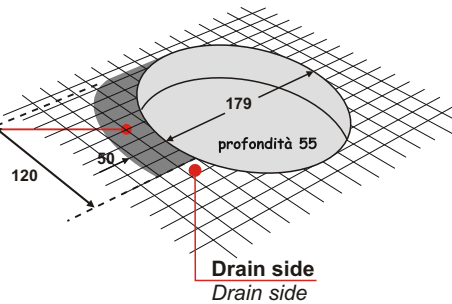
Allaccio rubinetteria muro (EM) Connections for wall mounted taps



A monte dell'impianto idraulico si consiglia di installare dei rubinetti filtro.  
 L'azienda declina problemi derivanti dalla mancata installazione dei suddetti

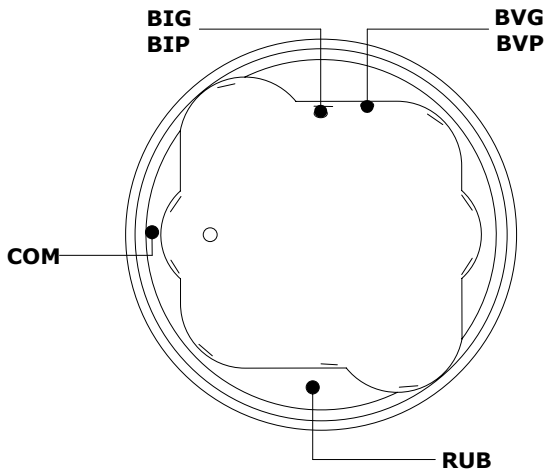
### INSTALLAZIONE INCASSO BUILT IN INSTALLATION

Area di accesso agli impianti  
 (lato pannello di controllo)  
 Bathtub systems accessibility  
 (control panel side)



In caso di installazione ad incasso è necessario garantire una corretta aerazione con due griglie min. Ø15cm.  
 For built in installation, it must be provided a good ventilation with two grilles min. Ø15cm.

### Rubinetteria vasca - Sistemi di avviamento / Bathtub taps - Starting system



- Comando impianti (COM) Control systems
- Rubinetteria bordo vasca (RUB) Bathtub taps
- Bocca a vela piccola (BVP) Small sail-shaped
- Bocca a vela piccola ad incasso (BIP) Built-in small sail-shaped
- Bocca a vela grande (BVG) Big sail-shaped
- Bocca a vela grande ad incasso (BIG) Built-in big sail-shaped