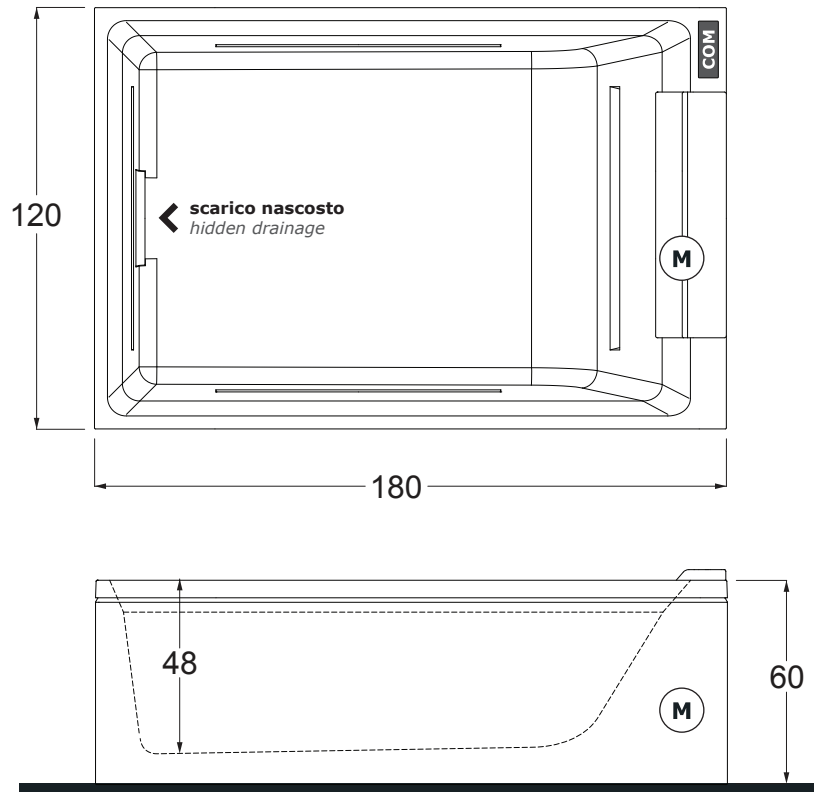


### Disegno tecnico / Technical drawing

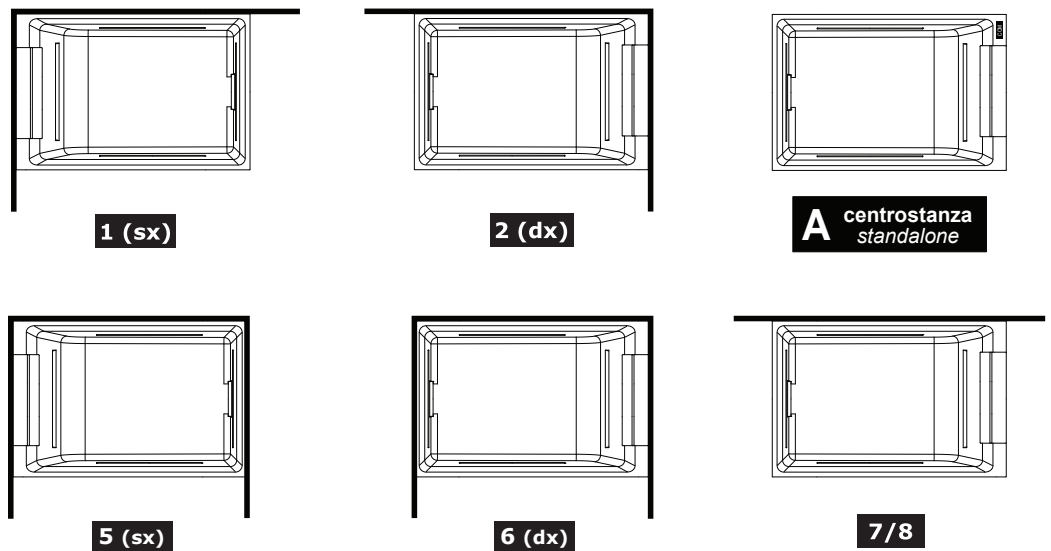
Dati tecnici Technical features	
Max contenuto d'acqua Max water capacity	<b>560 l.</b>
Jets idromassaggio Whirlpool jets	<b>18</b>
Dati dimensionali Dimensional features	
Volume d'imballo Packaging volume	<b>1.60 m<sup>3</sup></b>
Peso spedizione Shipping weight	<b>110 kg</b>
Peso con acqua Wet weight	<b>670 kg</b>
Caratteristiche elettriche Electrical features	
Voltaggio Voltage	<b>220 volt</b>
Tensione Tension	<b>50 Hz</b>
Potenza motore IDROMASSAGGIO WHIRLPOOL motor power	<b>1.8 hp</b>
Potenza assorbita IDROMASSAGGIO WHIRLPOOL absorbed power	<b>1.35 Kw</b>
Potenza motore AIRPOOL AIRPOOL motor power	<b>0.9 hp</b>
Potenza assorbita AIRPOOL AIRPOOL absorbed power	<b>700 watt</b>
Regolatore temperatura Temperature controller	<b>1.3 Kw</b>



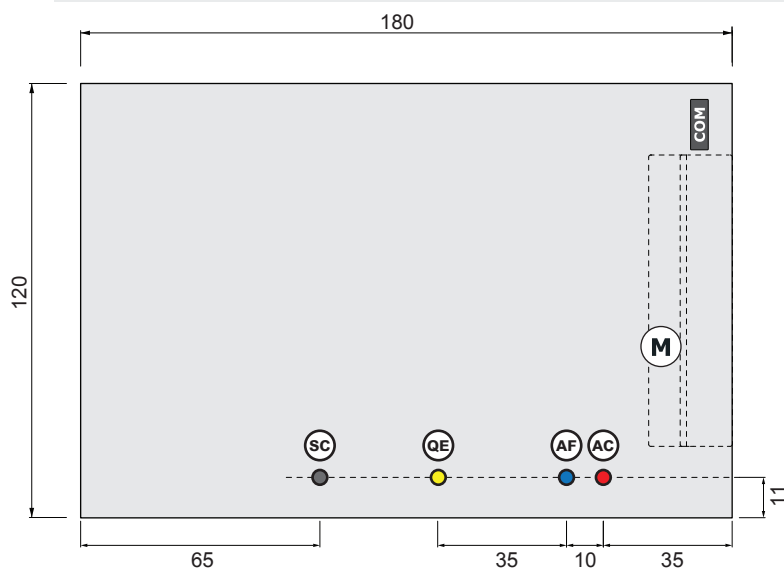
Comando impianti **COM** Control systems  
Motore Idromassaggio **(M)** Whirlpool Motor

**⚠ Attenzione: Sulla vasca è possibile installare solo le rubinetterie ERO - RUE - MLQ by Treesse S.p.A.**  
Warning: On the bathtub, it is possible to install only ERO - RUE - MLQ systems by Treesse S.p.A.

### Installazioni disponibili / Installations allowed



### Installazione idraulica - Installazione elettrica / Hydraulic installation - Electrical installation



- QE** Allaccio alimentazione elettrica (sezione max del cavo 3x6 mmq / lunghezza 2 ml circa)  
Electrical connection with maximum cable section 3x6 mmq, approximate length 2 ml.
- SC** Scarico a terra filopavimento Ø 40mm  
Recommended floor drain Ø40mm
- AF** Allaccio acqua fredda da 1/2" M  
Cold water connection - 1/2" inch
- AC** Allaccio acqua calda da 1/2" maschio  
Cold water connection - 1/2" inch



**A monte dell'impianto idraulico si consiglia di installare dei rubinetti filtro. L'azienda declina problemi derivanti dalla mancata installazione dei suddetti.**

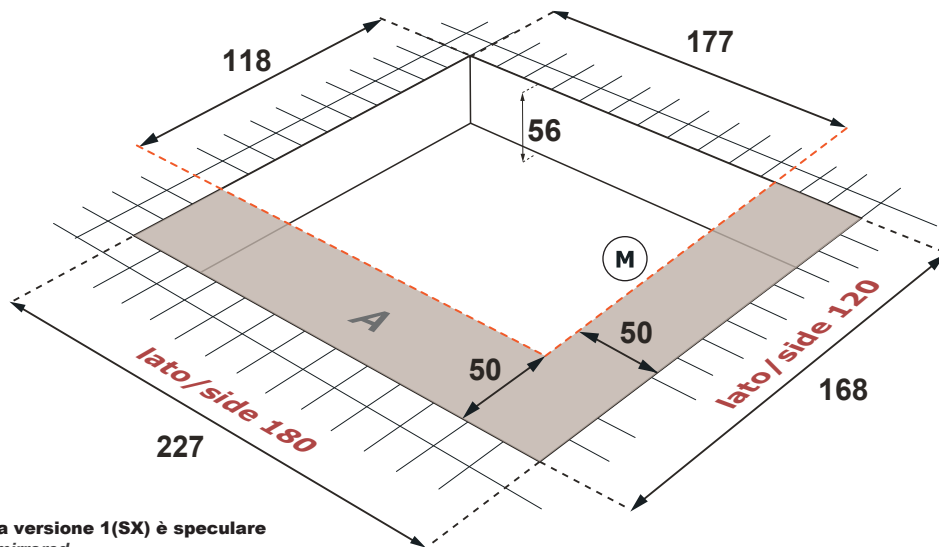
*It is recommended to install upstream of the hydraulic system of filter faucets. The company declines problems arising from failure to install them*

**Schema relativo all'installazione 2 (DX). La versione 1(SX) è speculare**  
Installation diagram 2 (DX). Version 1 (SX) is mirrored

### Installazione ad incasso / Built-in installation

#### INSTALLAZIONE INCASSO BUILT IN INSTALLATION

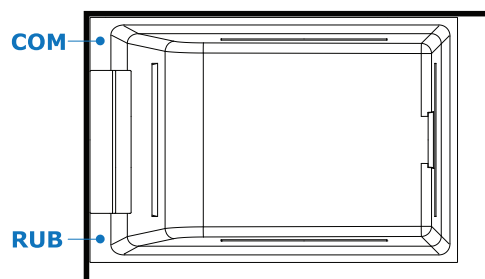
**A** AREA accesso impianti  
Access Area to systems



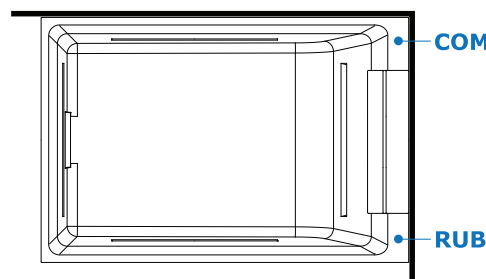
**Schema relativo all'installazione 2 (DX). La versione 1(SX) è speculare**  
Installation diagram 2 (DX). Version 1 (SX) is mirrored

### Rubinetteria vasca - Sistemi di avviamento / Bathtub taps - Starting system

#### 1 7 INSTALLAZIONE SINISTRA LEFT INSTALLATION

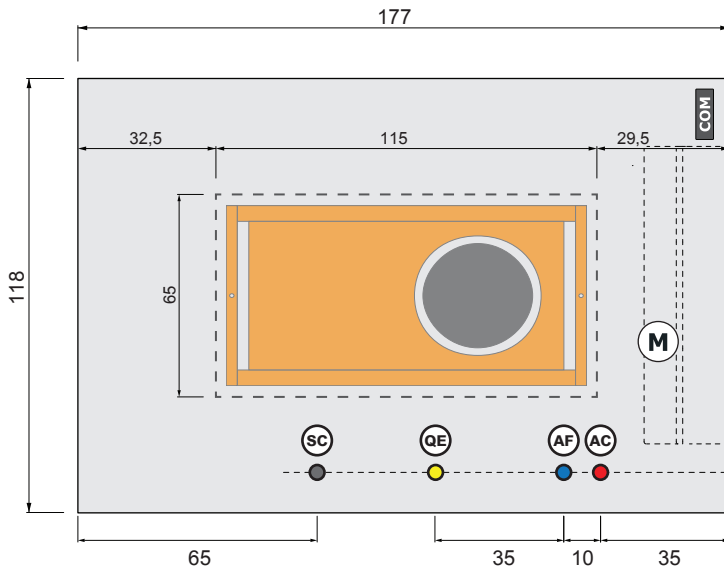


#### 2 8 INSTALLAZIONE DESTRA RIGHT INSTALLATION



Comando impianti **COM** Control systems  
Rubinetteria bordo vasca **RUB** Bathtub taps

### Installazione idraulica - Installazione elettrica / Hydraulic installation - Electrical installation



**QE** Allaccio alimentazione elettrica (sezione max del cavo 3x6 mmq / lunghezza 2 ml circa)  
 Electrical connection with maximum cable section 3x6 mmq, approximate length 2 ml.

**SC** Scarico a terra filopavimento Ø 40mm  
 Recommended floor drain Ø40mm

**AF** Allaccio acqua fredda da 1/2" M

**AC** Allaccio acqua calda da 1/2" maschio  
 Cold water connection - 1/2" inch



**A monte dell'impianto idraulico si consiglia di installare dei rubinetti filtro. L'azienda declina problemi derivanti dalla mancata installazione dei suddetti.**

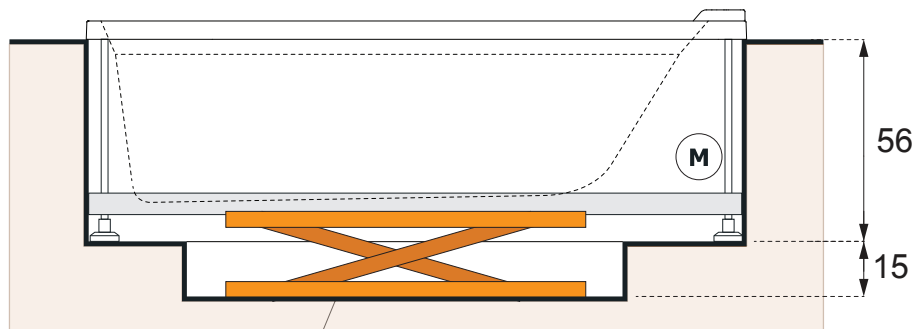
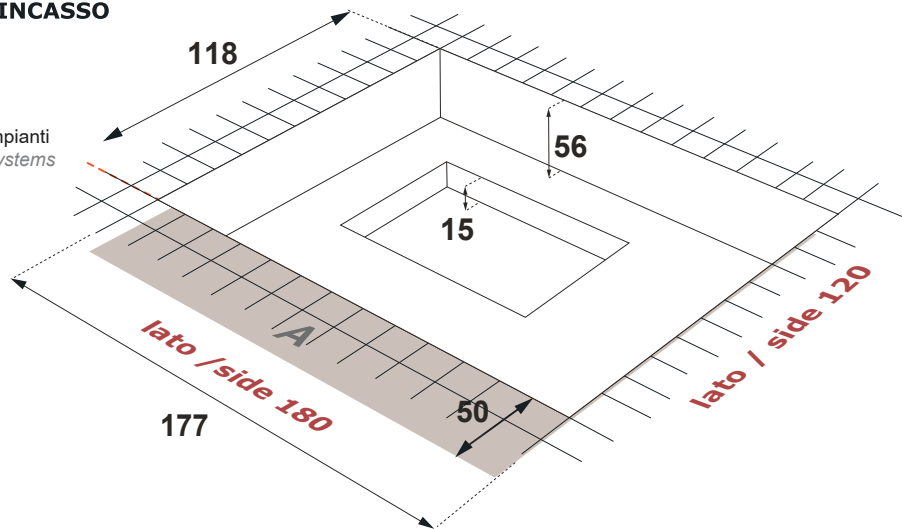
*It is recommended to install upstream of the hydraulic system of filter faucets. The company declines problems arising from failure to install them*

**Schema relativo all'installazione 2 (DX). La versione 1(SX) è speculare**  
 Installation diagram 2 (DX). Version 1 (SX) is mirrored

### Installazione ad incasso con sollevatore / Recessed installation with lifter

#### INSTALLAZIONE INCASSO BUILT IN INSTALLATION

**A** AREA accesso impianti  
 Access Area to systems



sollevatore / lifter