

treesse

minipool

Soul



Manuel de pré-installation

Une prédisposition correcte des locaux et des installations assurera un montage sûr et rapide de la mini-piscine : pour cette raison, nous vous conseillons de lire attentivement ce manuel et de suivre scrupuleusement toutes les informations qui y sont contenues.

Pour toute information ou demande d'assistance qui pourrait s'avérer nécessaire lors des travaux de prédisposition, veuillez contacter le Revendeur.

Bon travail !



1	MESURES D'ENCOMBREMENT ET CARACTÉRISTIQUES TECHNIQUES	4
	POSITIONNEMENT TEMPORAIRE	8
2	QUE FAUT-IL PRÉDISPOSER ?	9
3	IDENTIFICATION DU LIEU D'INSTALLATION	13
	INSTALLATION À L'EXTÉRIEUR	13
	INSTALLATION À L'INTÉRIEUR	13
4	PRÉPARATION DU LIEU D'INSTALLATION	14
	INSTALLATION HORS-SOL (FREESTANDING)	14
5	PRÉDISPOSITIONS ÉLECTRIQUES	16
6	CARACTÉRISTIQUES DE L'EAU DE REMPLISSAGE	18
	EAU D'AQUEDUC ET EAU DE PUIITS	18
	DURETÉ DE L'EAU	18
	ALCALINITÉ DE L'EAU	18
	CARACTÉRISTIQUES DE L'EAU DE REMPLISSAGE	19

EXPLICATIONS DES PICTOGRAMMES



Danger ! Situation de danger immédiat ou situation dangereuse qui pourrait causer des lésions ou décès.



Approfondissements : ils aident l'installateur à comprendre un argument traité

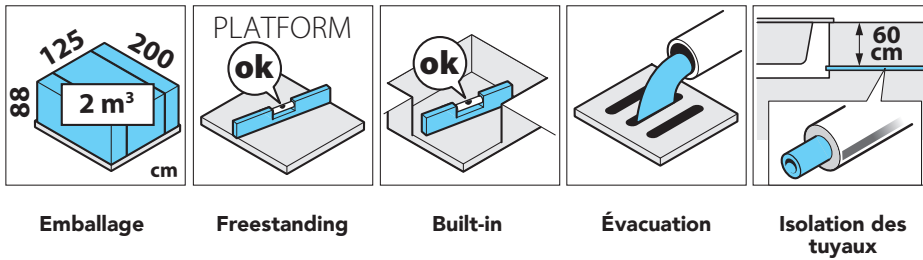


Le pictogramme se réfère à un texte présent dans un autre document.



Notes écologiques pour un respect environnemental efficace

1 MESURES D'ENCOMBREMENT ET CARACTÉRISTIQUES TECHNIQUES DE SOUL 120



Emballage

Freestanding

Built-in

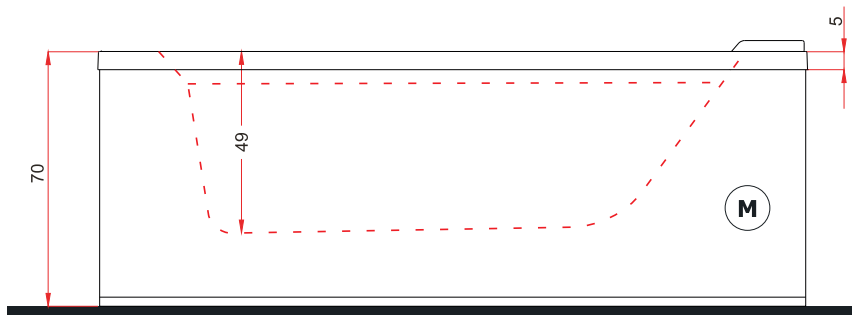
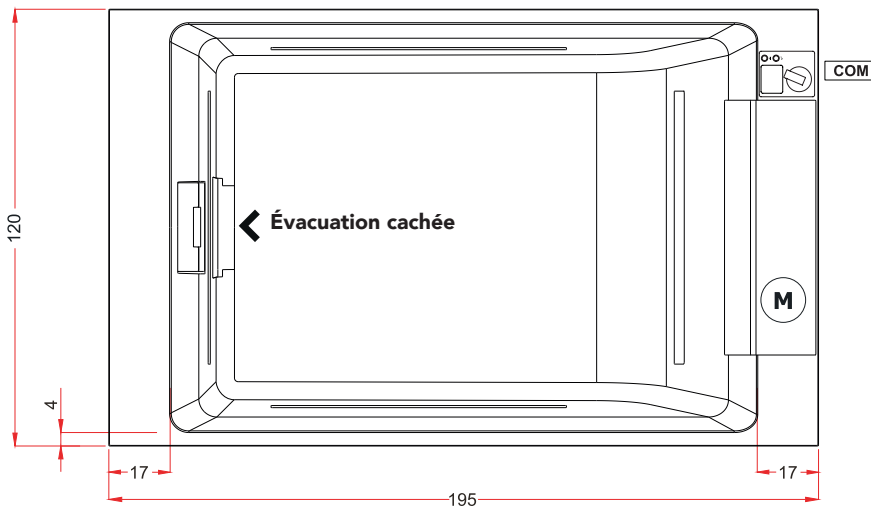
Évacuation

Isolation des tuyaux

L'entreprise recommande une charge minimale de 260 kg/m².

195 x 120 x 70 cm
(76,77 x 47,24 x 27,55 inch.)

contenu maximum d'eau	458 litres (120,9 gal)
pois avec l'eau	578 kg (1274,2 lb)
pois à vide	120 kg (264,5 lb)
Volt	220/380 V
Ampères	20 A (220V) 3x16 A (380V)
moteur hydromassage/recirculation	0.3/1.25 kW 1x2 speed
régulateur température	3 kW
système filtrant	papier
température de fonctionnement	-5 °C min +45 °C max



COM Panneau de commandes.
M moteur whirlpool

Dimensions en centimètres

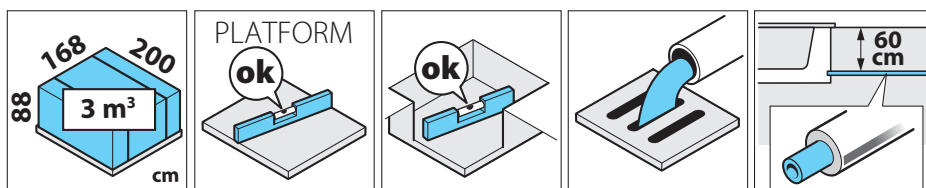
tolérances dimensionnelles ± 5mm.

Le Constructeur se réserve le droit d'apporter des modifications aux appareils dans le but de les améliorer.

La reproduction partielle sans le consentement du Constructeur est interdite. Les mesures fournies sont indicatives et non contraignantes.

La langue de rédaction d'origine est l'italien : le Constructeur n'est pas responsable des erreurs de traduction / interprétation.

1 MESURES D'ENCOMBREMENT ET CARACTÉRISTIQUES TECHNIQUES DE SOUL 120 BASSIN



Emballage

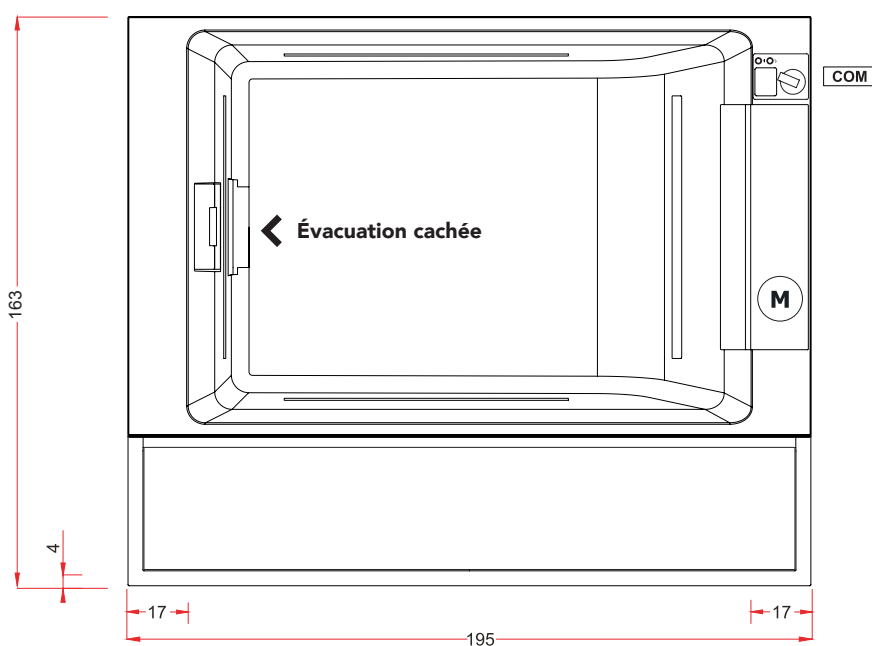
Freestanding

Built-in

Évacuation

Isolation des tuyaux

L'entreprise recommande une charge minimale de 260 kg/m².

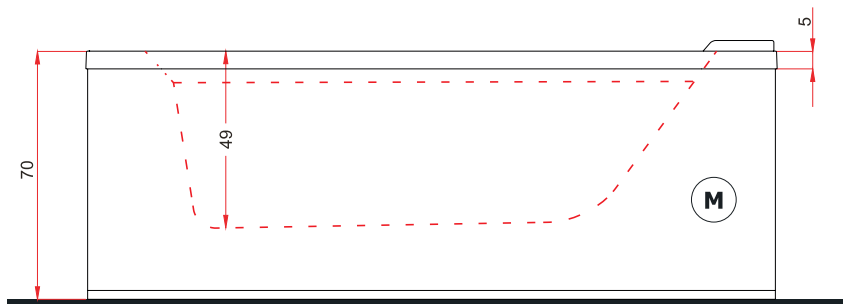


4

17

195

17



70

49

5

195 x 163 x 70 cm
(76.77 x 64.1 x 27.55 inch.)

contenu maximum d'eau	458 litres (120,9 gal)
poids avec l'eau	610 kg (1344.8 lb)
poids à vide	152 kg (335.1 lb)
Volt	220/380 V
Ampères	20 A (220V) 3x16 A (380V)
moteur hydromassage/ recirculation	0.3/1.25 kW 1x2 speed
régulateur température	3 kW
système filtrant	papier
température de fonctionnement	-5 °C min +45 °C max

COM Panneau de commandes.
M moteur whirlpool

Dimensions en centimètres

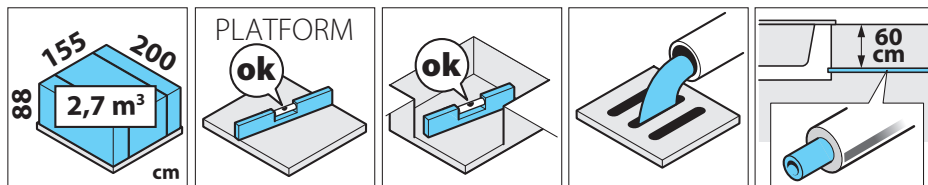
tolérances dimensionnelles ± 5mm.

Le Constructeur se réserve le droit d'apporter des modifications aux appareils dans le but de les améliorer.

La reproduction partielle sans le consentement du Constructeur est interdite. Les mesures fournies sont indicatives et non contraignantes.

La langue de rédaction d'origine est l'italien : le Constructeur n'est pas responsable des erreurs de traduction / interprétation.

1 MESURES D'ENCOMBREMENT ET CARACTÉRISTIQUES TECHNIQUES DE SOUL 150



Emballage

Freestanding

Built-in

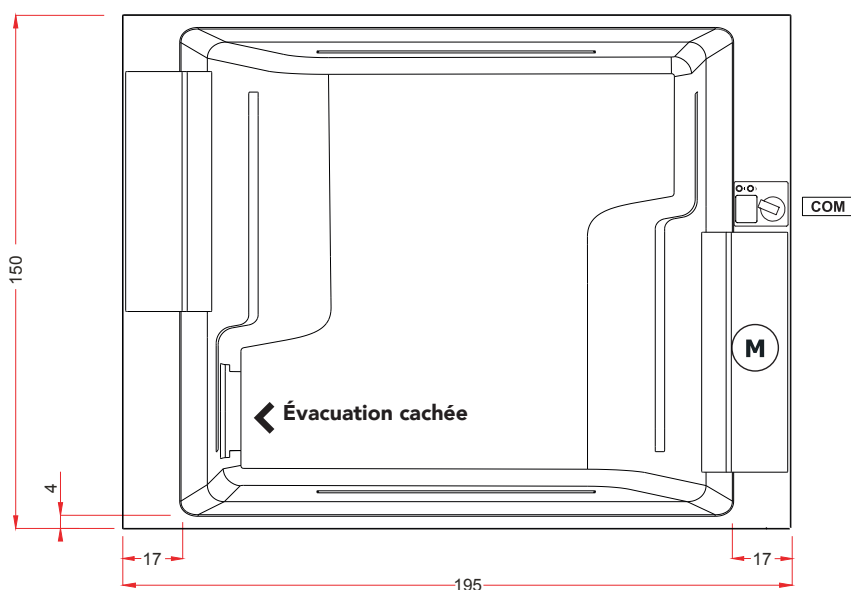
Évacuation

Isolation des tuyaux

L'entreprise recommande une charge minimale de 300 kg/m².

195 x 150 x 70 cm
(76,77 x 59 x 27,55 inch.)

contenu maximum d'eau	705 litres (186,2 gal)
pois avec l'eau	855 kg (1884 lb)
pois à vide	155 kg (341,7 lb)
Volt	220/380 V
Ampères	20 A (220V) 3x16 A (380V)
moteur hydromassage/ recirculation	0.3/1.25 kW 1x2 speed
régulateur température	3 kW
système filtrant	papier
température de fonctionnement	-5 °C min +45 °C max



COM Panneau de commandes.
M moteur whirlpool

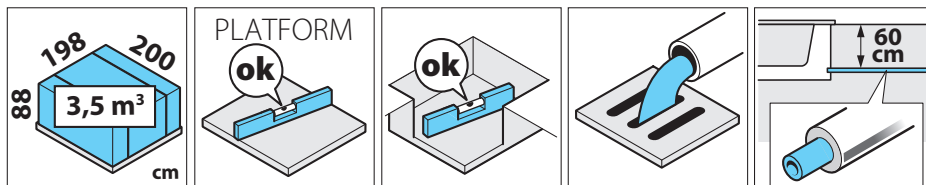
Dimensions en centimètres
tolérances dimensionnelles ± 5mm.

Le Constructeur se réserve le droit d'apporter des modifications aux appareils dans le but de les améliorer.

La reproduction partielle sans le consentement du Constructeur est interdite. Les mesures fournies sont indicatives et non contraignantes.

La langue de rédaction d'origine est l'italien : le Constructeur n'est pas responsable des erreurs de traduction / interprétation.

1 MESURES D'ENCOMBREMENT ET CARACTÉRISTIQUES TECHNIQUES DE SOUL 150 BASSIN



Emballage

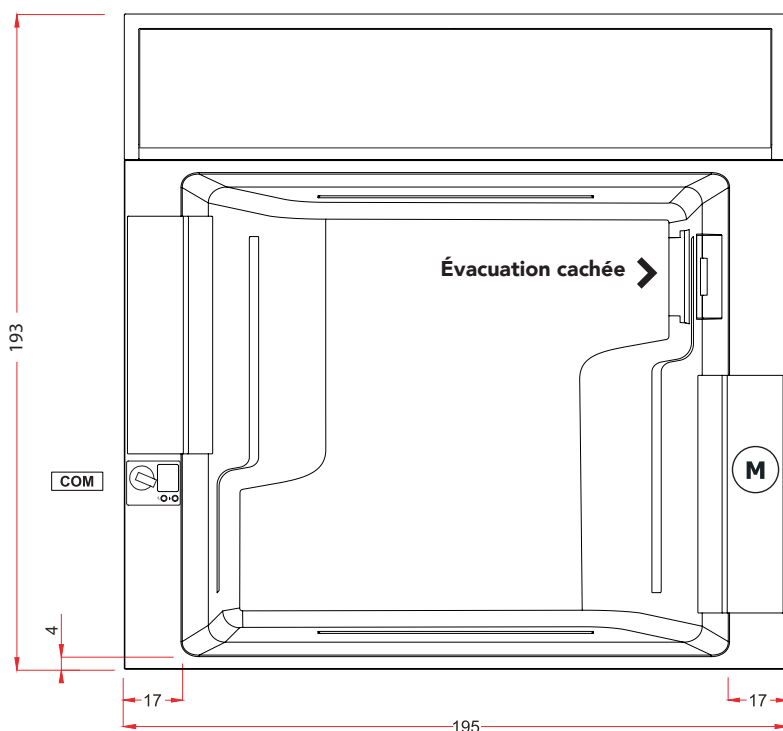
Freestanding

Built-in

Évacuation

Isolation des tuyaux

L'entreprise recommande une charge minimale de 300 kg/m².



195 x 193 x 70 cm
(76.77 x 75.9 x 27.55 inch.)

contenu maximum d'eau	705 litres (186,2 gal)
poids avec l'eau	875 kg (1929 lb)
poids à vide	170 kg (374.7 lb)
Volt	220/380 V
Ampères	20 A (220V) 3x16 A (380V)
moteur hydromassage/ recirculation	0.3/1.25 kW 1x2 speed
régulateur température	3 kW
système filtrant	papier
température de fonctionnement	-5 °C min +45 °C max

COM Panneau de commandes.
M moteur whirlpool

Dimensions en centimètres

tolérances dimensionnelles ± 5mm.

Le Constructeur se réserve le droit d'apporter des modifications aux appareils dans le but de les améliorer.

La reproduction partielle sans le consentement du Constructeur est interdite. Les mesures fournies sont indicatives et non contraignantes.

La langue de rédaction d'origine est l'italien : le Constructeur n'est pas responsable des erreurs de traduction / interprétation.

La mini-piscine fonctionne de manière efficace et sûre si elle est installée correctement dans le respect des normes en vigueur du Pays d'utilisation.

Ce guide de pré-installation fournit les informations pour une prédisposition correcte des espaces et des systèmes de raccordement hydrique et électrique.

Cela permet une installation successive dans des délais rapides et en toute sécurité.

Les phases de pré-installation impliquent les profils suivants :

- un ingénieur en bâtiment pour calculer les capacités des plates-formes ou des planchers ;
- une entreprise qualifiée et agréé qui prépare le lieu d'installation selon les indications fournies par ce guide, en respectant les normes de sécurité en vigueur ;
- par un électricien qualifié et autorisé qui prépare les systèmes électriques et hydrauliques conformément aux réglementations locales et nationales concernant les installations civiles et industrielles ;

L'utilisateur doit informer rapidement l'entreprise de tout obstacle souterrain existant tel que les conduits de gaz, eau et câbles électriques ou téléphoniques.

Tous ces spécialistes, à la fin de la pré-installation, doivent délivrer la déclaration de conformité des installations réalisées. En l'absence de ce document, le Constructeur décline toute responsabilité pour les dommages causés aux installations ou locaux où sera installée la mini-piscine.



Il est conseillé de vérifier auprès des bureaux municipaux compétents s'il existe des restrictions qui empêchent l'installation, ou si des permis doivent être demandés.



Une pré-installation incorrecte peut entraîner des dommages structurels à la mini-piscine en annulant la garantie.

POSITIONNEMENT TEMPORAIRE



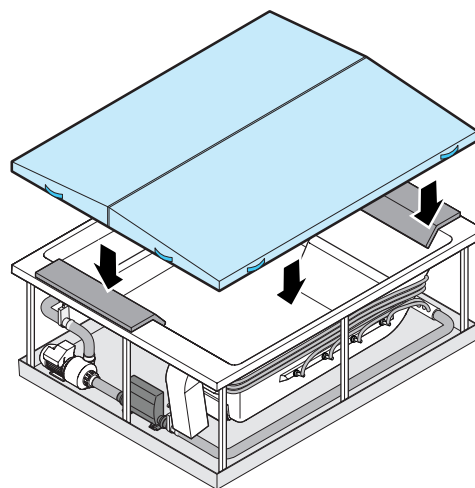
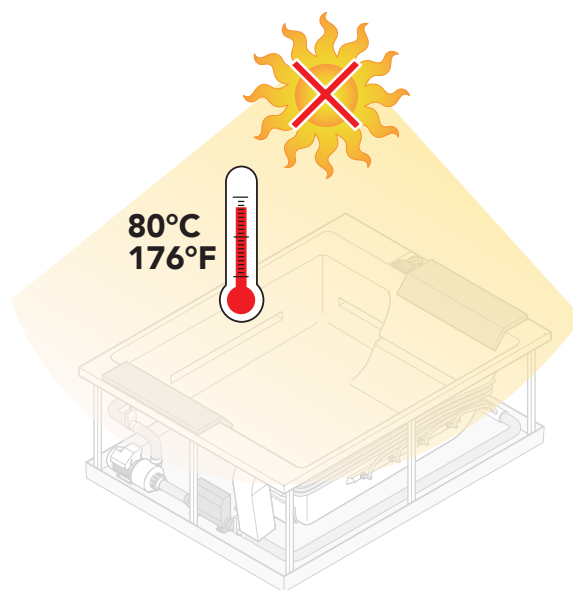
L'installation de la mini-piscine devra être effectuée immédiatement après la réception.

Cependant, une fois déballée, s'il est nécessaire de la poser temporairement sur une surface en attente de l'installation, il sera nécessaire de préparer sous le fond de la mini-piscine des dalles de béton d'une épaisseur minimum de 5 cm nivelées.

Étant donné que la base provisoire peut être soumise à des déplacements, il est recommandé de laisser la mini-piscine le moins possible dans cette position.

Ne pas laisser la mini-piscine vide à l'EXPOSITION DIRECTE DU SOLEIL. La température de surface de la mini-piscine peut dépasser 80 °C si elle est exposée au soleil et subir de graves dommages, y compris la déformation et la cavitation de la surface et des composants. Les dommages causés par une exposition directe au soleil ne sont pas couverts par la garantie.

Dans ces conditions, il faut prévoir une couverture (fixe ou mobile) pour protéger la mini-piscine.



Nota bene

le Constructeur décline toute responsabilité et **ne reconnaît pas le droit de garantie** en cas de :

- **installations ou raccordements non conformes** ou réalisés sans suivre les normes nationales relatives aux installations civiles et industrielles ;
- **pré-installation et installation effectuées par du personnel non qualifié** ou de **manière non conforme** à ce qui est indiqué dans les manuels de pré-installation et d'installation ;
- **prédisposition erronée des lieux d'installation**, y compris la surface d'appui ;
- **accidents et dommages** dus à une installation ou à un usage non conformes du bassin ;
- **travaux de maçonnerie** qui empêchent le retrait et le déplacement de la mini-piscine ou de parties défectueuses.

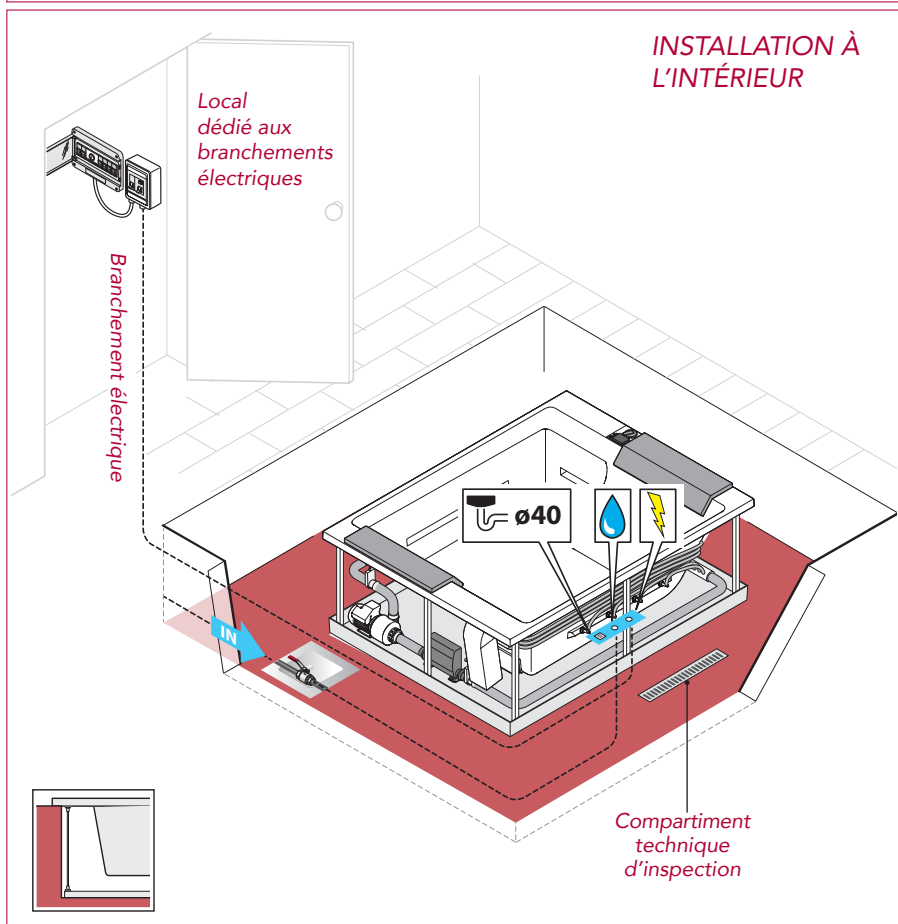
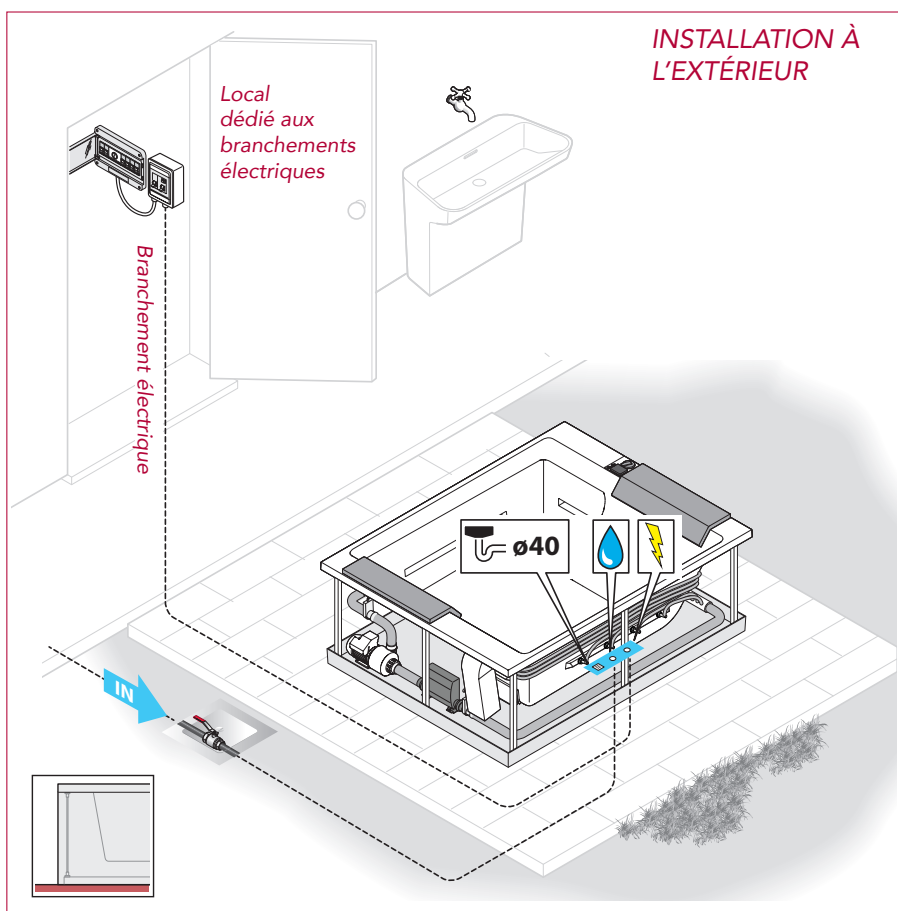
2 QUE FAUT-IL PRÉDISPOSER ?

La mini-piscine, pour pouvoir être installée, nécessite de :

- 1 identifier le siège d'installation voir la page 13 ;
- 2 préparer le siège d'installation voir la page 14 ;
- 3 prédisposer l'évacuation en suivant les mesures indiquées voir la page 10 ;
- 4 prédisposer les systèmes électriques voir la page 16 ;
- 4 prédisposer les systèmes hydrauliques voir la page 10.

Sur les pages suivantes seront fournies des explications détaillées sur comment effectuer ces prédispositions.

EXEMPLES INDICATIFS D'INSTALLATION D'UNE MINI-PISCINE À L'EXTÉRIEUR/INTÉRIEUR

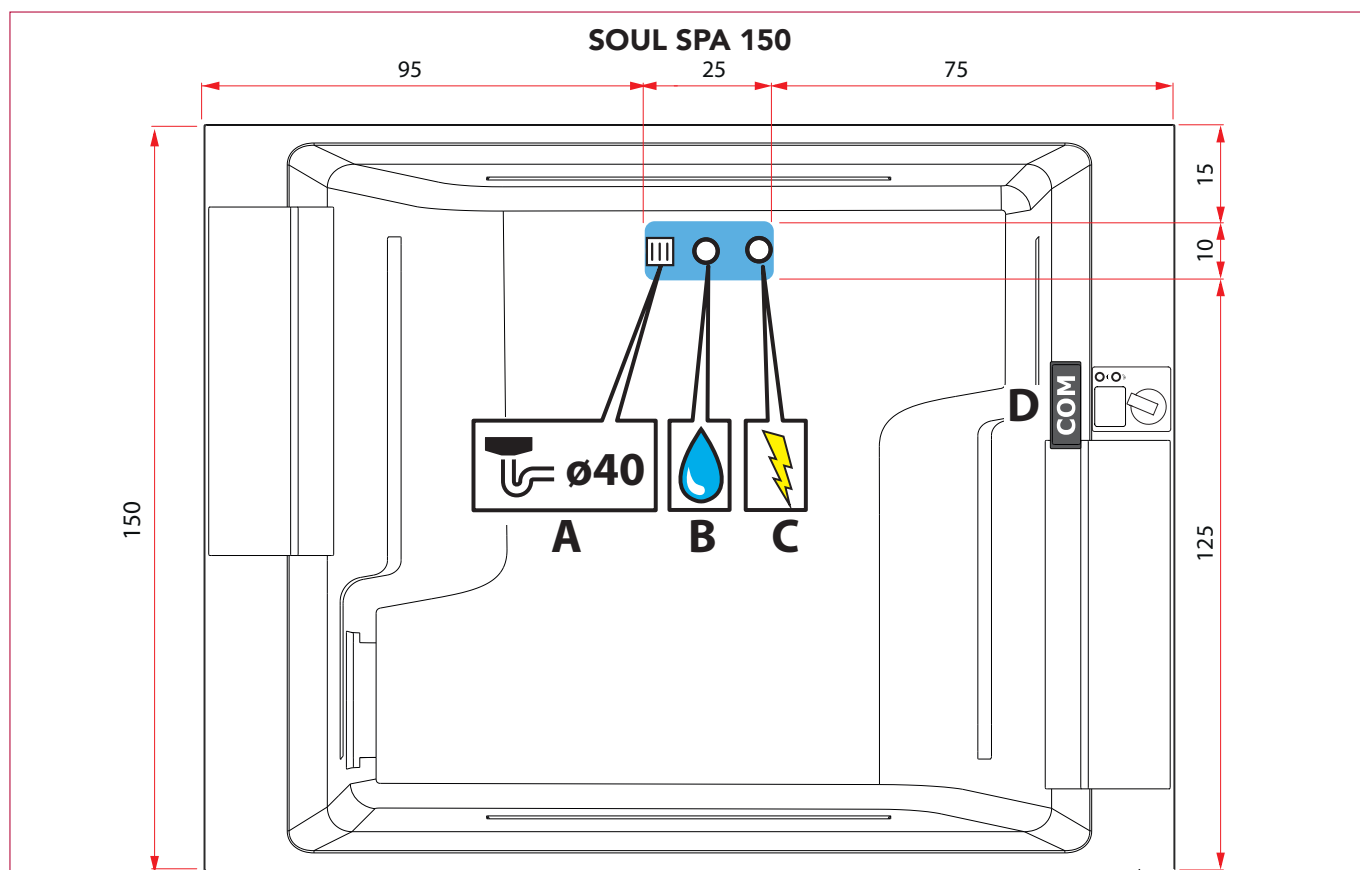
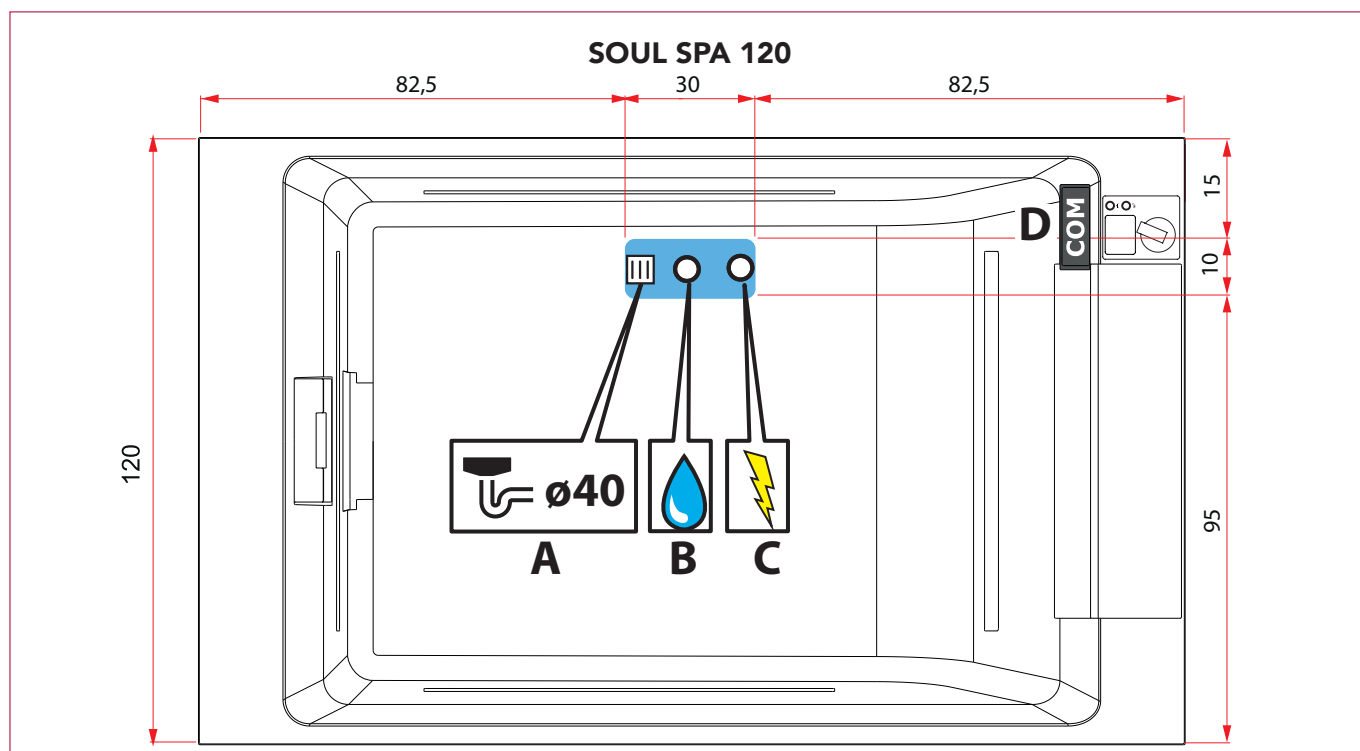


PRÉDISPOSITIONS DES RACCORDEMENTS

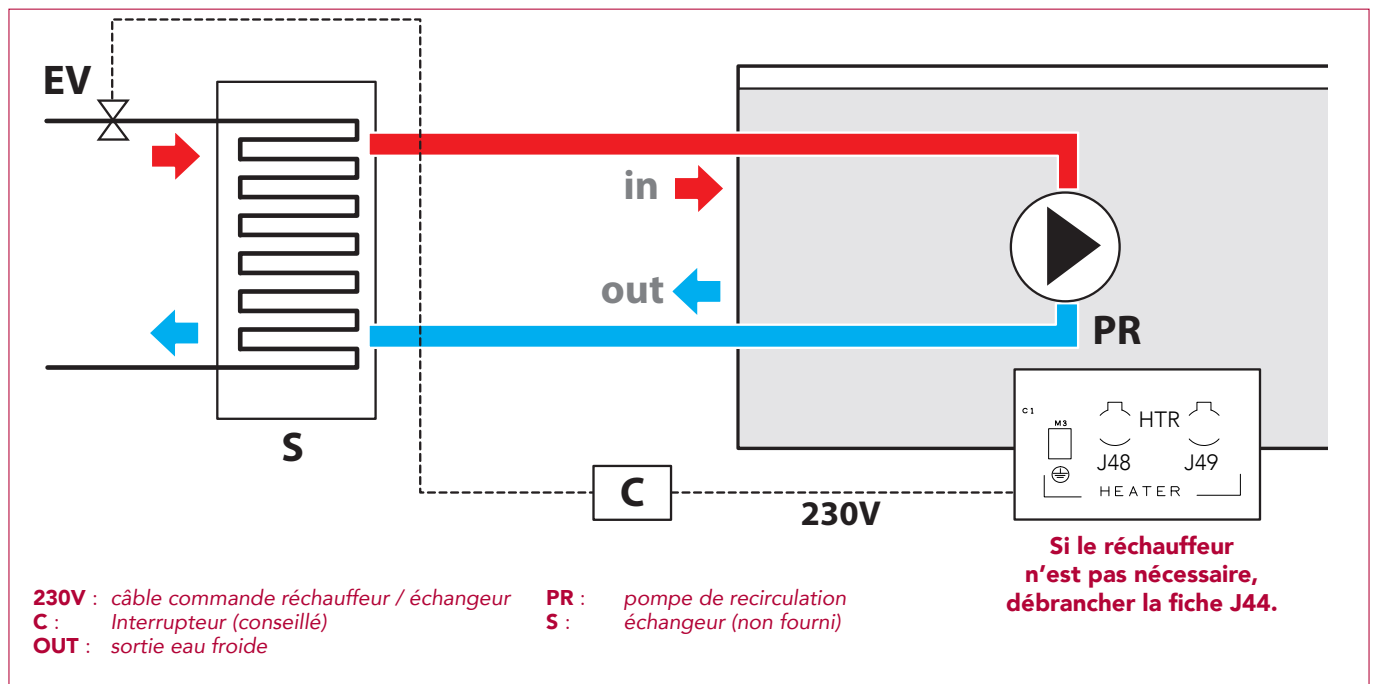
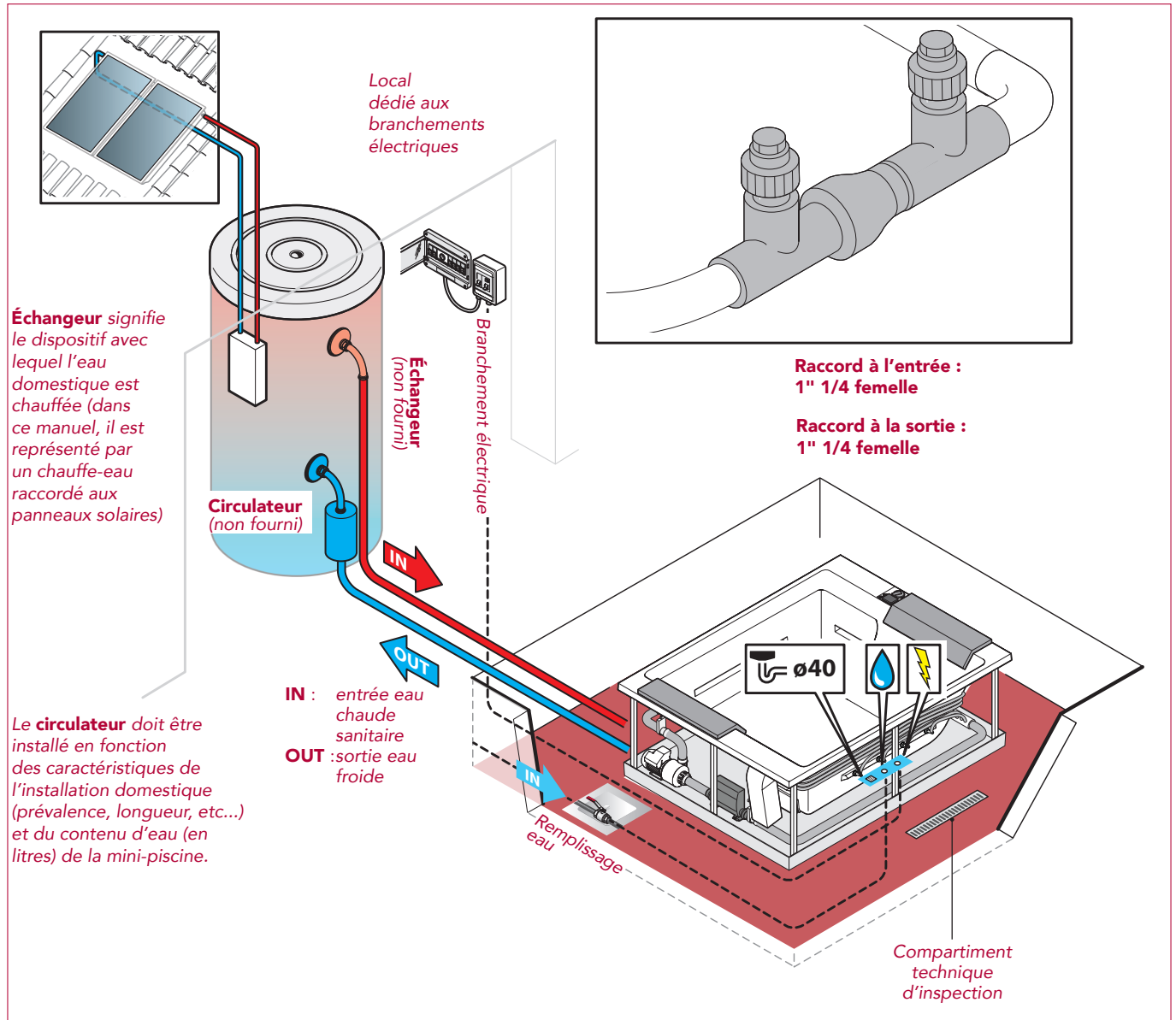


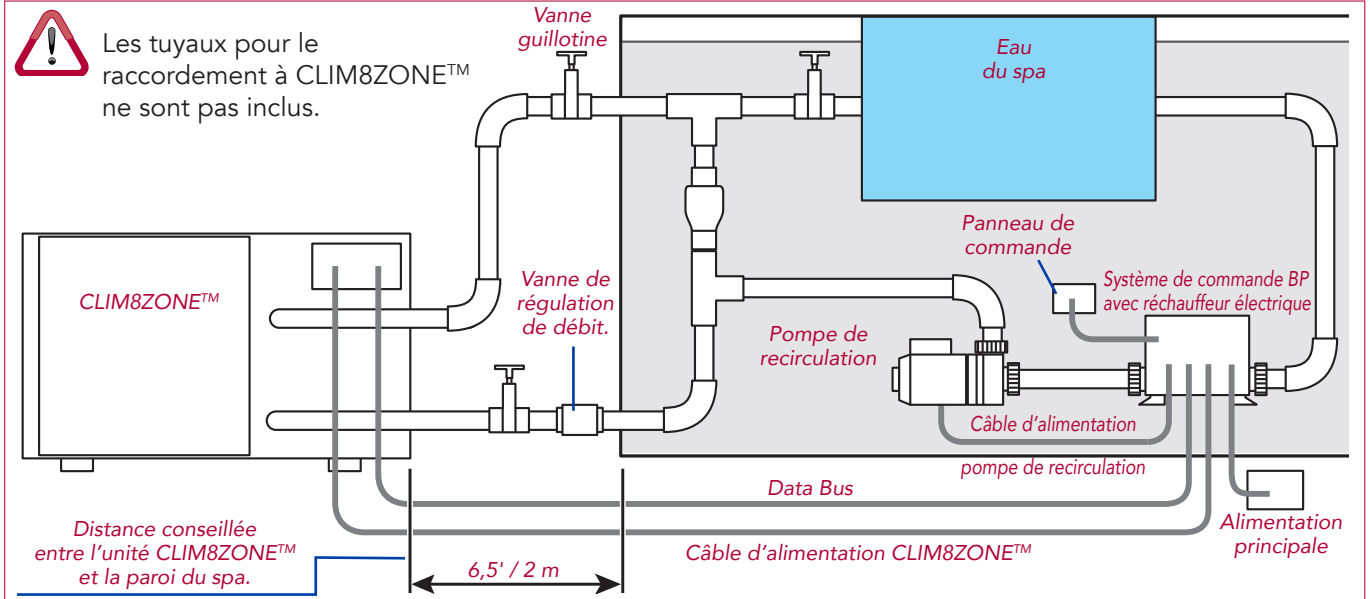
Légende

- **A**= Raccord eau (de 10° à 36 °C) de 1/2" M.
- **B**= Évacuation au sol à fleur de plancher Ø40 mm.
- **C**= Raccord alimentation électrique (longueur de 2 m environ).
- **D**= Panneau de commandes.

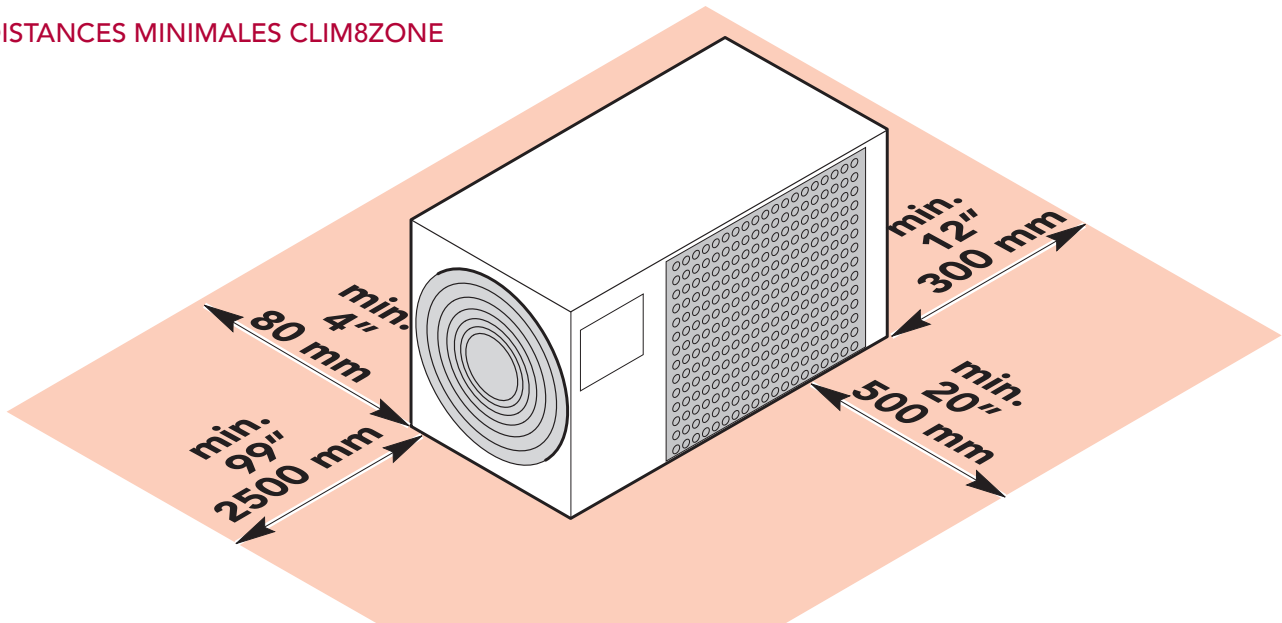


PRÉDISPOSITION POUR LE RACCORDEMENT À UN ÉCHANGEUR EXTERNE EN OPTION (NON FOURNI)

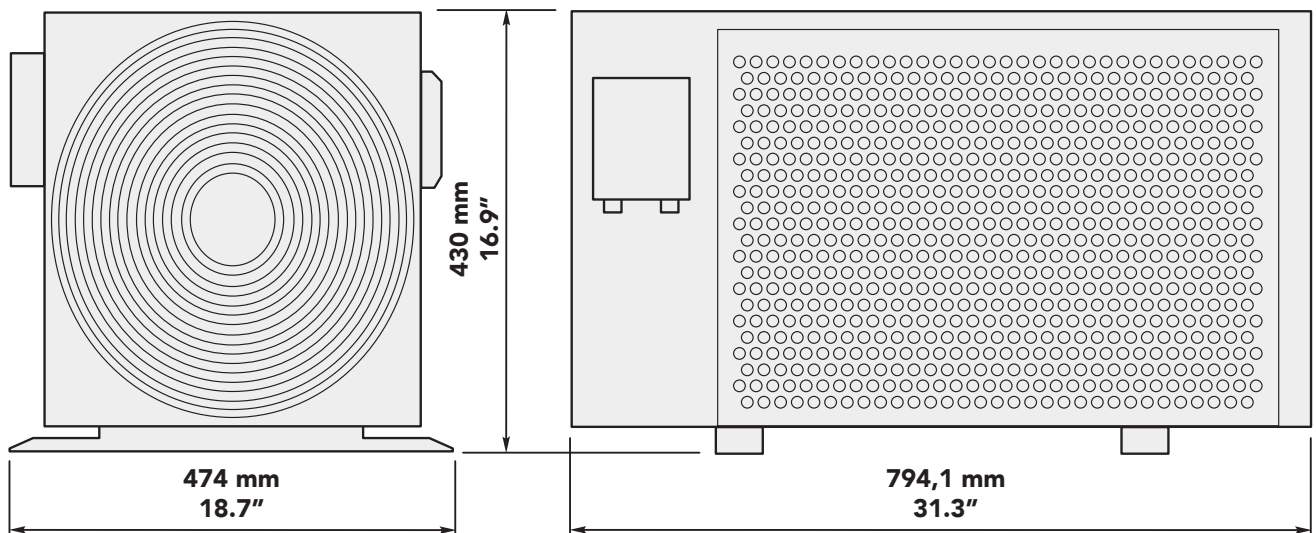





DISTANCES MINIMALES CLIM8ZONE




DIMENSIONS CLIM8ZONE



3 IDENTIFICATION DU LIEU D'INSTALLATION

 Dans le choix du positionnement, tenez compte des réglementations locales qui interdisent toute installation électrique (prise de courant, interrupteurs, lampes, etc.) dans la zone entourant la mini-piscine sur une distance d'au moins 60 cm et une hauteur de 230 cm.


 Lors du choix du positionnement, tenez compte que le côté inspection (côté composants électriques / hydrauliques) doit toujours rester accessible pour d'ultérieurs entretiens.

La température ambiante recommandée pour la mini-piscine doit être comprise entre -5 °C et + 45 °C, avec une humidité relative de 20 à 80 %.

INSTALLATION À L'EXTÉRIEUR

Tenez compte de la proximité des arbres ou des haies, l'intrusion de saletés (par ex. des feuilles) pourrait causer dans le temps des dommages à l'appareil non couverts par la garantie et rendre l'entretien plus coûteux et plus fréquent. Évaluez également la meilleure position pour préserver votre propre vie privée et le respect des autres et la meilleure position panoramique ou climatique, en accord avec les réglementations locales.


Une zone ensoleillée, avec une exposition majeure aux rayons matinaux, assure plus de bien-être pour les utilisateurs !

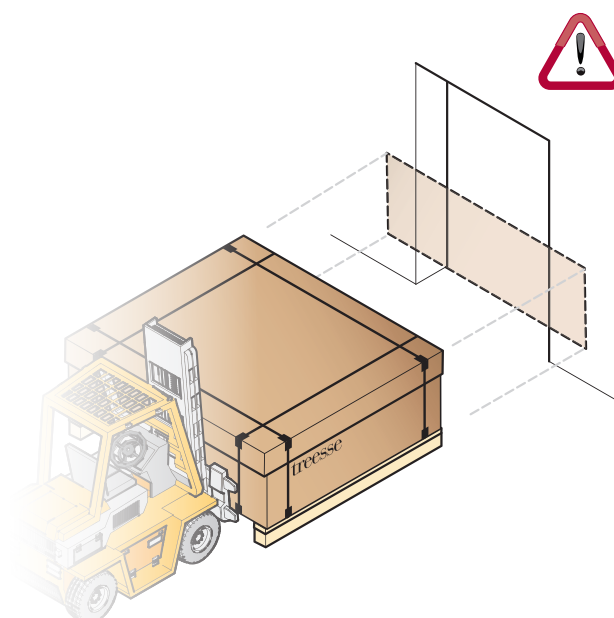
 Tenez compte de la composition géologique du terrain sur lequel sera construite la plate-forme d'appui : des terrains très sableux, perméables ou sujets à des inondations pourraient compromettre la durabilité dans le temps de la plate-forme d'appui de la mini-piscine.

INSTALLATION À L'INTÉRIEUR

Tenez compte que l'évaporation de l'eau de la mini-piscine, en présence de températures internes élevées, peut générer des niveaux d'humidité très élevés dans l'environnement.

Pour éviter cet inconvénient, choisissez un environnement avec une bonne ventilation naturelle ou forcée. En alternative, prédisposez une installation de déshumidification. Les dommages provoqués par l'humidité ne sont pas couverts par la Garantie du Constructeur.

 Tenez compte de la taille de la piscine : passages, portes, marches peuvent être un obstacle pour la transporter à l'endroit désiré.



Les mini-piscines Treesse ont été construites pour être positionnées à l'extérieur. Si vous installez la mini-piscine à l'intérieur, tenez compte qu'elle doit pouvoir être facilement inspectée ou déplacée pour d'éventuelles opérations d'entretien ordinaire et extraordinaire.

4 PRÉPARATION DU LIEU D'INSTALLATION



Avant de réaliser la surface d'appui, **consultez les sections des branchements électriques** pour positionner correctement les raccords.

INSTALLATION HORS-SOL (FREESTANDING)

Comme base, réalisez une plate-forme ou un plancher en béton armé, d'une épaisseur minimale de 10 cm, parfaitement nivelé et adapté pour supporter le poids de la mini-piscine et de ses invités.

L'entreprise recommande une charge minimale de 400 kg/m².

Cependant, contactez un ingénieur en bâtiment qualifié pour le calcul des capacités de charge appropriées à la situation.



Il n'est pas autorisé d'insérer de socles ou de cales sous la piscine pour obtenir le nivellement.

N'oubliez pas de mettre à la terre le matériau de l'armature conformément aux normes électriques

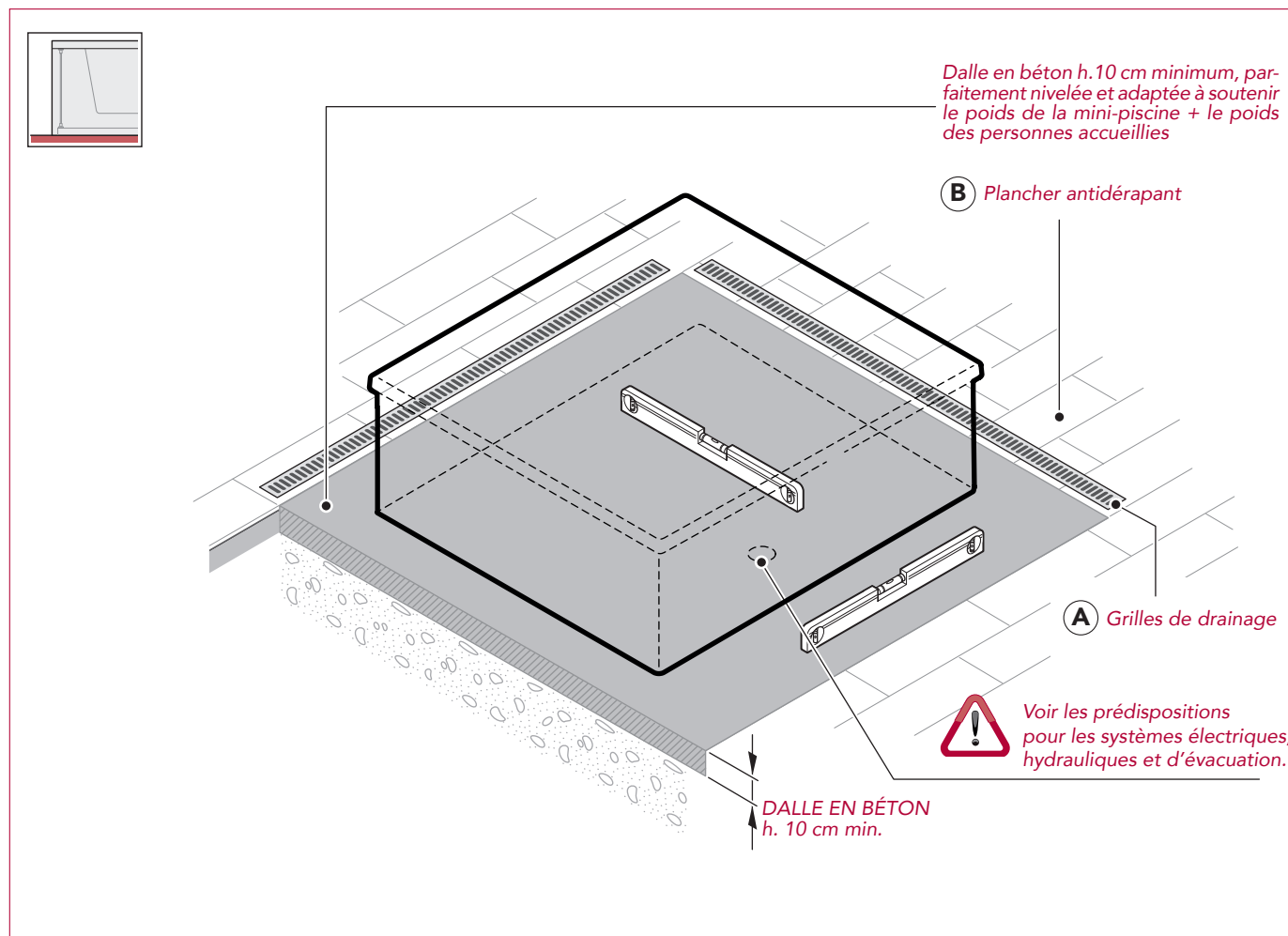


Prévoyez :

- **A** des grilles de drainage périmétriques pour favoriser l'écoulement de l'eau et pour aider à préserver les appareils et la structure (même pour les installations à l'intérieur) ;
- **B** Un plancher antidérapant dans la zone périmétrique de la mini-piscine.



Pour la prédisposition des branchements électriques, voir le chapitre dédié à page 16.



INSTALLATION ENCASTRABLE

Comme base, réalisez une niche enterrée en béton armé, d'une épaisseur minimale de 10 cm, parfaitement nivelée et adaptée pour supporter le poids de la mini-piscine et de ses invités. Cependant, veuillez contacter un ingénieur en bâtiment qualifié pour le calcul des capacités de charge appropriées à la situation.



Il n'est pas autorisé d'insérer de socles ou de cales sous la piscine pour obtenir le nivellement.

N'oubliez pas de mettre à la terre le matériau de l'armature conformément aux normes électriques.

Prévoyez :

- **(A)** un compartiment technique d'inspection* large d'au moins 50 cm sur tous les côtés de la mini-piscine, cela facilitera les futurs entretiens ou les éventuelles réparations ;
- **(B)** des grilles de drainage périmétriques et internes à la niches d'encastrement pour favoriser l'écoulement de l'eau et pour aider à préserver les appareils et la structure (même pour les installations à l'intérieur) ;
- **(C)** Un plancher antidérapant dans la zone périmétrique de la mini-piscine.
- **(D)** deux grilles Ø15 cm pour garantir une aération correcte et une extraction de la chaleur et de l'humidité du compartiment technique.

DANS LES INSTALLATIONS À ENCASTREMENT À L'EXTÉRIEUR, pour éviter d'éventuels dommages dus au gel, nous conseillons de prévoir l'isolation **(E)** du compartiment de la mini-piscine. Cette procédure empêche une condensation excessive qui dans le temps pourrait créer

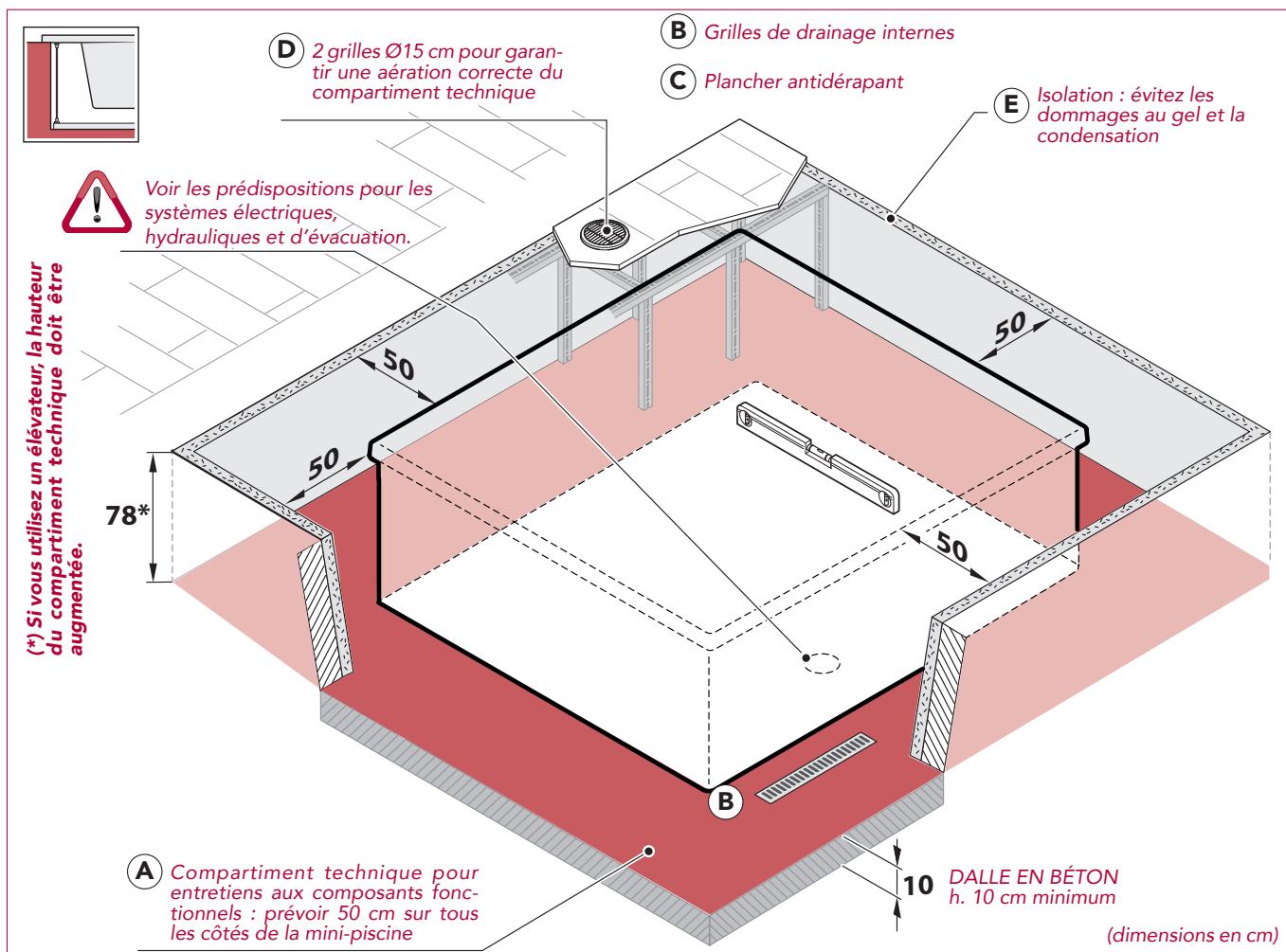
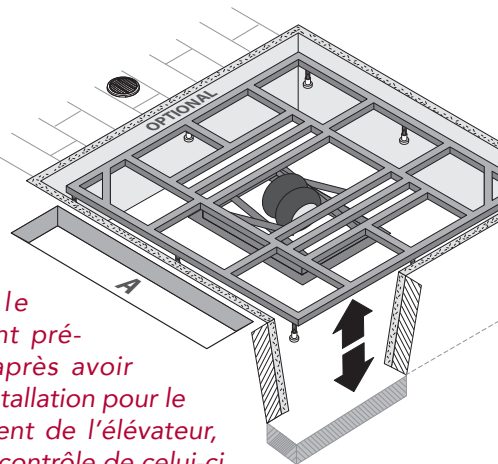
des odeurs et des dommages à tous les principaux composants internes. Le choix des matériaux et de l'épaisseur est effectué selon les températures minimales atteintes dans le Pays d'installation.



Pour la prédisposition des branchements électriques, voir le chapitre dédié à page 16.

** S'il n'a pas été possible de prévoir un compartiment technique d'inspection sur tous les côtés de la mini-piscine, un élévateur pneumatique est disponible (en option - à demander au fabricant) afin de simplifier les futures opérations d'entretien : il est recommandé de prévoir toutefois une trappe inspection amovible « A » positionnée du côté où se trouvent les composants de la mini-piscine. Pour l'installation et l'utilisation de l'élévateur, se référer à la carte technique spécifique et au manuel de celui-ci.*

Après avoir positionné la mini-piscine dans le compartiment pré-disposé et après avoir raccordé l'installation pour le fonctionnement de l'élévateur, procédez au contrôle de celui-ci.



5 PRÉDISPOSITIONS ÉLECTRIQUES

Les mini-piscines Treesse sont construites dans le respect des lois Européennes (EN 60 335-2-60) et sont contrôlées durant la production pour garantir la sécurité de l'installateur et de l'utilisateur.

Les prédispositions électriques doivent être effectuées par un électricien qualifié et autorisé.



Toutes les opérations de prédisposition électrique doivent être effectuées après avoir débranché le courant électrique du bâtiment.

Le branchement électrique doit être :

- effectué de **manière fixe et permanente**, sans jonctions intermédiaires, conformément aux réglementations du Pays d'installation ;
- **adapté à l'absorption de courant** du bassin (voir les caractéristiques techniques) ;
- doté d'une **prise de terre efficace et conforme** ;
- **protégé contre les jets d'eau**, donc situé dans un lieu dédié, fermé et à l'abri des agents atmosphériques ;
- contrôlé par un **interrupteur omnipolaire** avec ouverture des contacts d'au moins 3 mm et un

pouvoir d'interruption égal à 60 A (ou toutefois adapté à l'absorption du bassin) ;

- contrôlé par un **interrupteur différentiel** non supérieur à 30 mA.

Le câble d'alimentation à la centrale doit être de type H05 avec trois conducteurs (monophasés 230 V) dont les sections sont appropriées pour l'absorption de la mini-piscine (voir Fiche de pré-installation) : ses dimensions dépendent du courant absorbé et de la distance de la mini-piscine du tableau général.

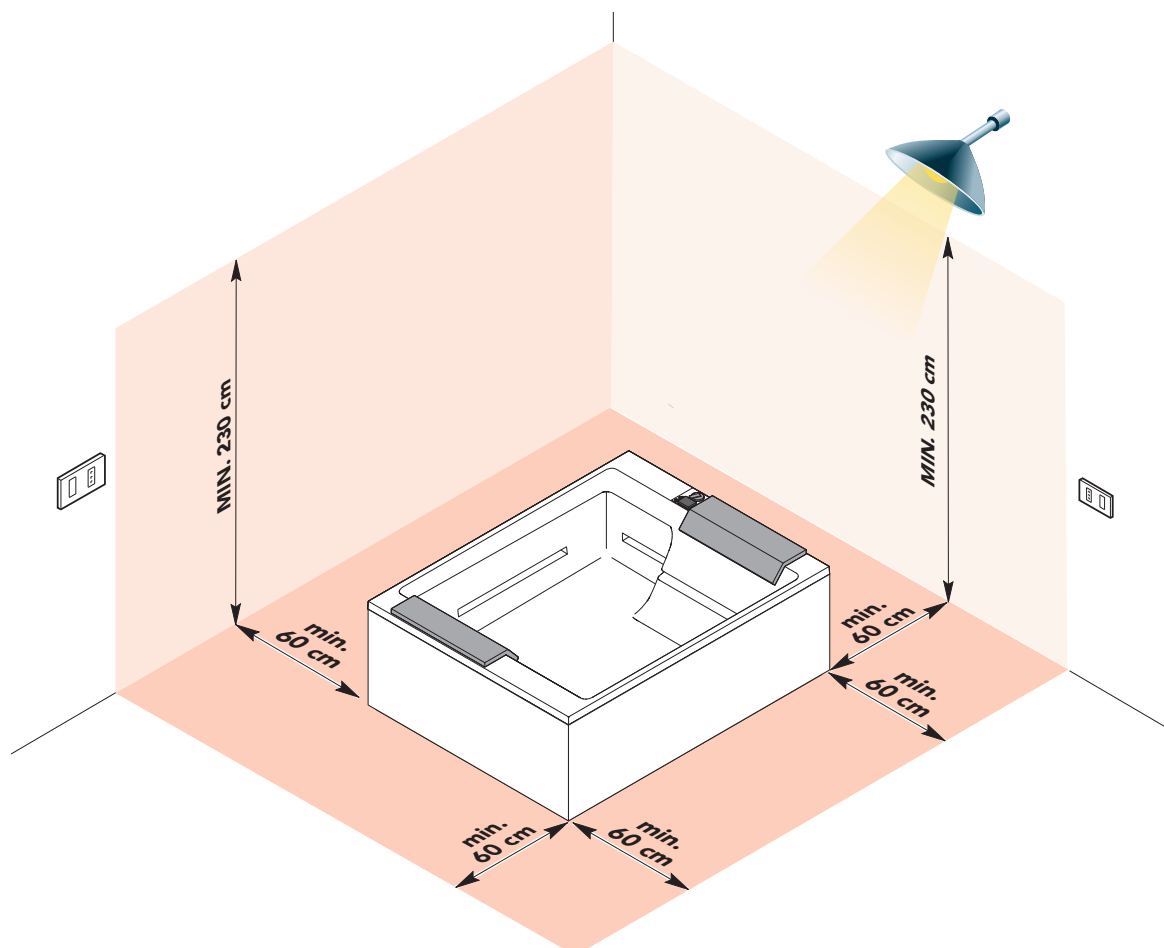
En outre, si la mini-piscine est installée à l'extérieur, le câble d'alimentation du tableau électrique général à la mini-piscine doit passer à travers une moulure souterraine, suffisamment protégée contre le gel au moyen d'un isolant.

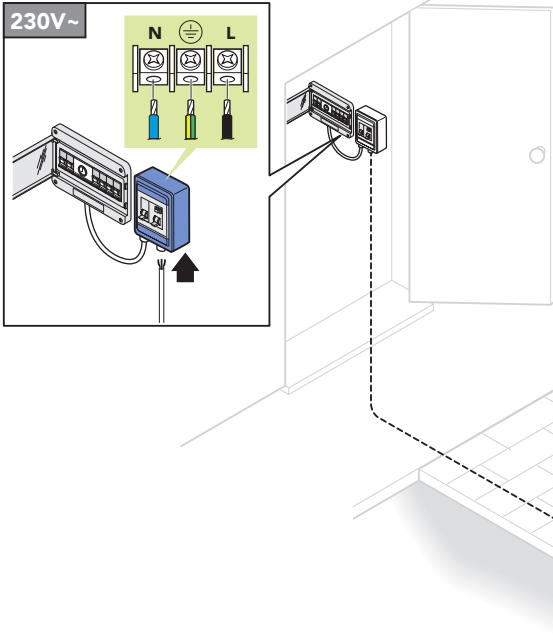


Le Constructeur n'est pas responsable des raccordements effectués d'une manière non conforme à la réglementation, comme il est spécifié dans cette fiche de pré-installation ou en cas d'altération de tout composant électrique de la mini-piscine.

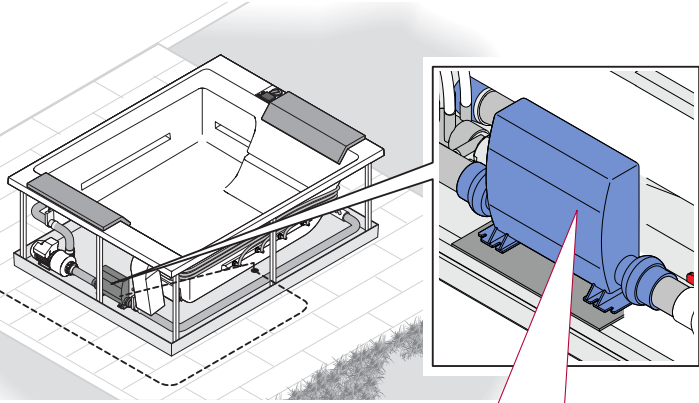


Les règlements interdisent toute installation électrique (prise de courant, interrupteurs, lampes, etc.) dans la zone entourant la mini-piscine sur une distance d'au moins 60 cm et une hauteur de 230 cm.

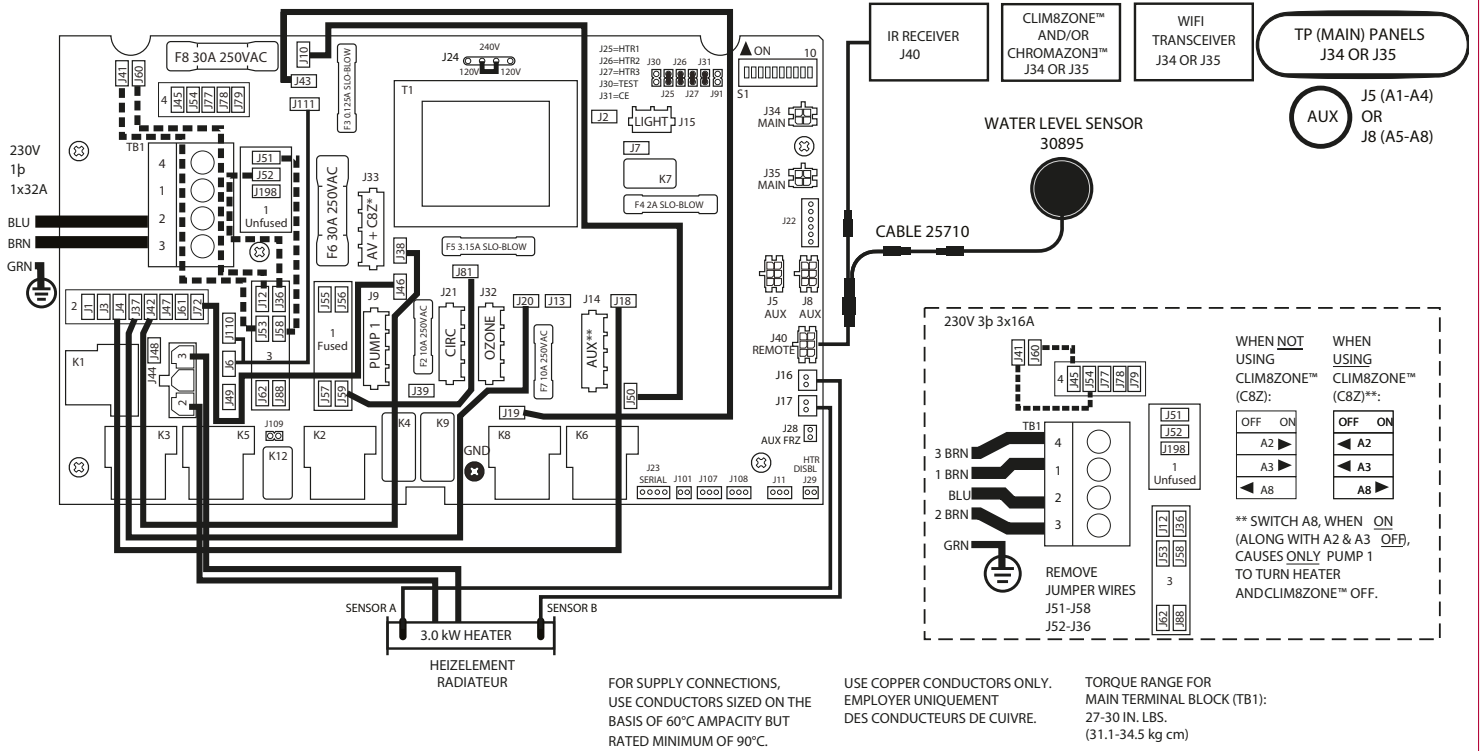




L'IMAGE CI-APRÈS EST UNIQUEMENT REPRÉSENTATIVE : EFFECTUER LES RACCORDEMENTS ÉLECTRIQUES EXCLUSIVEMENT EN SUIVANT LE SCHÉMA (diagramme électrique) INDIQUÉ SOUS LE COUVERCLE DE LA CENTRALE. Il est possible de pourvoir au branchement électrique monophasé (230v).



* OPTIONAL SPLITTER PN 22934 MAY BE REQUIRED IF TWO DIFFERENT THINGS NEED TO BE CONNECTED AT J33



6

CARACTÉRISTIQUES DE L'EAU DE REMPLISSAGE



Approfondissements

EAU D'AQUEDUC ET EAU DE PUIITS

Pour garantir une sécurité hygiénique maximale et une plus longue durée dans le temps de la mini-piscine, il est fondamental de faire très attention à la qualité de l'eau que vous utiliserez pour remplir le bassin. Il est important que l'eau utilisée soit potable. Il est toujours déconseillé d'utiliser l'eau de puits car elle pourrait être très calcaire, riche en métaux comme le fer et le manganèse, et avoir des charges bactériennes. Il est préférable d'utiliser de l'eau d'aqueduc.

En cas d'eaux très calcaires ou ferreuses, il est toujours conseillé d'installer en amont des systèmes de détartrage et de déferrisation.

L'entreprise décline toute responsabilité de problèmes liés à l'utilisation d'eau non potable ou à l'absence d'installation des systèmes susmentionnés.

Le choix et le type des composants à utiliser et le contrôle du respect des paramètres de pureté et de potabilité de l'eau entrante sont à la charge du plombier.

DURETÉ DE L'EAU

La dureté de l'eau (TH) est déterminée par le contenu total de calcium et de magnésium présents dans l'eau, provenant de leurs sels solubles.

Classification des eaux :

.....jusqu'à 7 °fH	=	Eaux très douces
De 7 à 14 °fH	=	Eaux douces
De 14 °f à 22 °fH	=	Eaux moyennement dures
De 22 °f à 32 °fH	=	Eaux discrètement dures
De 32 °f à 54 °fH	=	Eaux dures
.....plus de 54 °fH	=	Eaux très dures

(1 °fH = 10 mg de carbonate de calcium par litre d'eau)

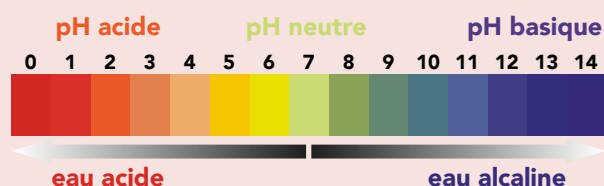
ALCALINITÉ DE L'EAU

L'alcalinité (TAC) représente la concentration des ions bicarbonate présents dans l'eau. Elle est exprimée comme mg/L de carbonate de calcium ou bien en degrés français (°fH). Les valeurs idéales sont celles comprises entre 80 mg/L et 125 mg/L (8 - 12,5 °fH). Des valeurs en dehors de cet intervalle peuvent provoquer plus facilement des variations de valeurs de pH. Une alcalinité comprise dans l'intervalle permet en revanche de « tamponner » la valeur du pH en lui permettant moins de variations trop brusques.

PH DE L'EAU

Qu'indique le pH ?

Le pH est un paramètre chimique qui donne une idée de l'acidité ou basicité de l'eau. Il peut assumer des valeurs comprises entre 0 et 14. Par définition, une eau est définie neutre si elle a un pH égale à 7. Elle est définie acide si le pH est inférieur à 7 et est basique si le pH est majeur de 7. Les produits désinfectants ont un pH idéal auquel ils exercent leur propre activité assainissante. En cas d'eaux chauffées traitées avec des produits à base de brome, il est conseillé de maintenir la valeur du pH dans l'intervalle 7,4-7,8, en utilisant d'éventuels correcteurs chimique dans le cas où le pH assume des valeurs plus élevées ou plus basses, de manière à indiquer la valeur du pH dans l'intervalle idéal conseillé.



CARACTÉRISTIQUES DE L'EAU DE REMPLISSAGE

PARAMÈTRE	VALEURS OPTIMALES comprises entre...	VALEURS SUPÉRIEURES OU INFÉRIEURES PEUVENT
POTABILITÉ	Consulter les normes spécifiques du Pays d'utilisation	...causer des problèmes liés à la sécurité et au bien-être des utilisateurs
PRESSIION D'ENTRÉE		maximale : 300 000 PA (3 bar) minimale : 150 000 PA (1,5 bar)
DURETÉ (TH)	entre 10 et 25 °fH (100 - 250 mg/l)	...provoquer des incrustations qui, avec le temps, provoquent des dommages importants aux parois de la mini-piscine, aux tuyaux, au système filtrant et aux unités de chauffage des pompes. Les incrustations de calcaire peuvent d'autre part cacher des charges bactériennes difficilement atteignables par les produits désinfectants. Installer obligatoirement un <u>système de détartrage à résines cationiques (adoucisseur)</u> en choisissant le modèle en fonction de la dureté de l'eau.
pH	pour des traitements au brome, il est conseillé de maintenir le pH dans l'intervalle 7,4 - 7,8	...irriter les yeux et la peau des baigneurs, avoir une eau avec un faible pouvoir assainissant, une consommation excessive de produits chimiques, diminuer la durée des composants de la piscine.
ALCALINITÉ (TAC)	80 et 125 mg/l (8 - 12,5 °fH)	...avoir plus facilement des écarts de pH incontrôlables.

treesse

www.gruppotreesse.it

GRUPPO TRE S.p.a.
01036 Nepi (VT) - Italia
S.S. Cassia km. 36,400
zona ind. Settevene
tél. (+39) 0761 527242
fax (+39) 0761 527223
info@gruppotres.it